



LigoPTP 5-23 UNITY

Guía de instalación rápida

Revisión 1.5

junio 25, 2015

Copyright

© 2015 LigoWave

Esta guía y el software están protegidos por derechos de autor. Ninguna parte de este documento puede ser reproducida, transmitida, transcrita, guardada en un sistema de recuperación o traducida a ningún idioma en cualquier medio o formato sin la autorización por escrito de LigoWave.

Aviso

El tamaño del producto y el diseño del mismo están sujetos a cambios sin ningún aviso por lo que la apariencia del producto real puede ser diferente al que aparece en esta guía.

Aun cuando la información recopilada en este documento se ha realizado con sumo cuidado, no se puede considerar como garantía del producto. Ligowave será responsable solo de los términos descritos en las condiciones de venta y entrega.

La reproducción y distribución de la documentación y software provistos con este producto y el uso de los mismos están sujetos a la autorización por escrito de LigoWave.

Trademarks

El logo de LigoWave es una marca registrada de LigoWave.

Todas las marcas registradas o sin registro que aparecen en este documento son propiedad de sus respectivos dueños.

Advertencia de la FCC

Este equipo fue probado y como resultado de las pruebas se encontró que cumple con los límites de los equipos Clase B, de acuerdo a la regla 15 de la FCC. Estos límites han sido diseñados para proveer protección contra interferencias dañinas en una instalación doméstica.

Este equipo genera, usa y puede radiar energía por lo que si no se usa de acuerdo a las instrucciones, puede causar interferencia con otras radio comunicaciones. Sin embargo, no hay garantía que la interferencia ocurra en una instalación en particular. Si este equipo no causa interferencia a la recepción de radio o televisión, que puede ser determinada al prender y apagar el equipo, se recomienda al usuario a corregir la interferencia a través de las siguientes mediciones:

- Reoriente o reubique la antena de recepción.
- Incremente la separación entre el equipo y el receptor.
- Conecte el equipo en un enchufe distinto al que el receptor esté conectado.
- Consulte a su técnico en radio/TV para ayuda.
- Este equipo cumple con la regla 15 de la FCC. La operación está sujeta a las siguientes condiciones: (1) Este equipo no causa interferencias dañinas y (2) este equipo debe soportar cualquier interferencia recibida, incluyendo interferencia que puede causar una mala operación.

Este equipo no debe ser instalado donde pueda alcanzar a un sistema TDWR a menos de 3.1 millas (5km).

Advertencia de la FCC

Para asegurar el cumplimiento, cualquier cambio o modificación que no esté explícitamente aprobada por la parte responsable puede derivar en la anulación del permiso para este equipo.

Declaración de exposición a la radiación de la FCC

Para cumplir con los requerimientos de exposición a la radiación de RF de la FCC de la sección 1.1307, se requiere una separación mínima de 3.9 pies entre la antena y el operador y una separación mínima de 8.7 pies entre la antena y cualquier otra persona.

Instalación de la antena

PRECAUCIÓN: Es responsabilidad del instalador asegurarse de instalar antenas autorizadas en los Estados Unidos (o donde las reglas de la FCC apliquen), solo las antenas certificadas con el producto pueden ser utilizadas. El uso de antenas diferentes a las certificadas está prohibido de acuerdo las reglas de la FCC CFR47 parte 15.204. El instalador debe configurar la potencia de salida de acuerdo a la regulación del país y al tipo de antena. Se requiere una instalación profesional con los conectores adecuados para cumplir con cuestiones de salud y riesgos.

Cumplimiento de la antena

El equipo LigoPTP 5-23 UNITY cuenta con una antena interna de 23dBi.

Advertencia de marca del CE

Este es un equipo clase A. En un ambiente doméstico este producto puede producir interferencia de radio, en cuyo caso el usuario deberá realizar las mediciones pertinentes.

Declaración de conformidad del R&TTE

Este equipo cumple con todos los requerimientos de la directiva 1999/5/EC del parlamento europeo y el consejo del 9 de marzo de 1999 en equipos de radio y telecomunicaciones y mutuo reconocimiento de conformidad (R&TTE).

La directiva R&TTE deroga y sustituye la directiva 98/13/EEC (Telecommunications Terminal Equipment and Satellite Earth Station Equipment) en Abril 8 del 2000.

Seguridad

Este equipo está diseñado con el máximo cuidado para la seguridad de aquellos que instalan y hacen uso del equipo. Sin embargo, se debe prestar especial atención a los peligros asociados con una descarga eléctrica y estática cuando se trabaja con equipos eléctricos. Por lo tanto, todas las directrices de este manual y del fabricante del equipo deberán permitir en todo momento garantizar el uso seguro del equipo.

Los países de la UE no están considerado para su uso

Ninguno.

Contenido

Copyright	2
Aviso	2
Trademarks	2
Advertencia de la FCC	3
Advertencia de la FCC.....	3
Declaración de exposición a la radiación de la FCC	3
Instalación de la antena	3
Cumplimiento de la antena	3
Advertencia de marca del CE	4
Los países de la UE no están considerado para su uso	4
CONTENIDO	5
ACERCA DE ESTA GUÍA	6
Próposito	6
Definiciones, Acrónimos y Abreviaciones	6
Soporte técnico de LigoWave	6
Contáctenos	6
INSTALACIÓN.....	7
Contenido del kit.....	7
Introducción al hardware	7
Montaje del LigoPTP 5-23 UNITY.....	8
Montaje en mástil.....	8
Montaje en pared.....	10
ACCESO AL LIGOPTP 5-23 UNITY	12
Conexión vía WEB browser	12
Enviar el equipo a valores de fábrica	13
Control del display OLED	14
DECLARACIÓN DE CONFORMIDAD	15

Acerca de esta guía

Propósito

El propósito de esta guía es proveer una explicación rápida y fácil del equipo LigoPTP 5-23 UNITY. Esta es solo una guía de introducción, la documentación completa se encuentra en nuestra sección Wiki en línea: <http://www.ligowave.com/wiki>.

Definiciones, Acrónimos y Abreviaciones

Las siguientes convenciones y símbolos se han utilizado en este documento:



Información adicional que puede ser de ayuda, pero que no es requerida.



Información importante que debe ser revisada.

Soporte técnico de LigoWave

Si llega a encontrar problemas durante la instalación o uso del equipo, por favor contáctenos en el sitio web de LigoWave en **www.LigoWave.com**, o verifique las siguientes secciones:

- Contacto directo de soporte técnico de LigoWave.
- Preguntas frecuentes (FAQ).
- Descargas de las últimas versiones de software, guías de uso o actualizaciones del producto.

Contáctenos

Oficina UE:

Sauletkio ave. 15 – 610
Vilnius LT-10244, Lithuania

Oficina USA:

LigoWave
138 Mountain Brook Drive
Canton, GA 30115
United States of America

Teléfono: +1 877 544 6928 (1 877
LigoWave)

+1 678 490 0108 (UTC -5)

Instalación

Este capítulo provee información de instalación para los componentes de hardware y software del LigoPTP 5-23 UNITY.

Contenido del kit

El LigoPTP 5-23 UNITY incluye lo siguiente:

Componente	Cantidad
Radio LigoPTP 5-23 UNITY	1
Soporte articulado	1
Tornillos para fijar el soporte a radio	4
Tornillos para fijar a mástil	2
Alimentación PoE de 48V(depene del producto)	1



Si cualquiera de los componentes falta o está dañado por favor contacte a distribuidor o vendedor.

Introducción al hardware

El LigoPTP 5-23 UNITY tiene una carcasa de aluminio con una antena direccional de 23dBi integrada.

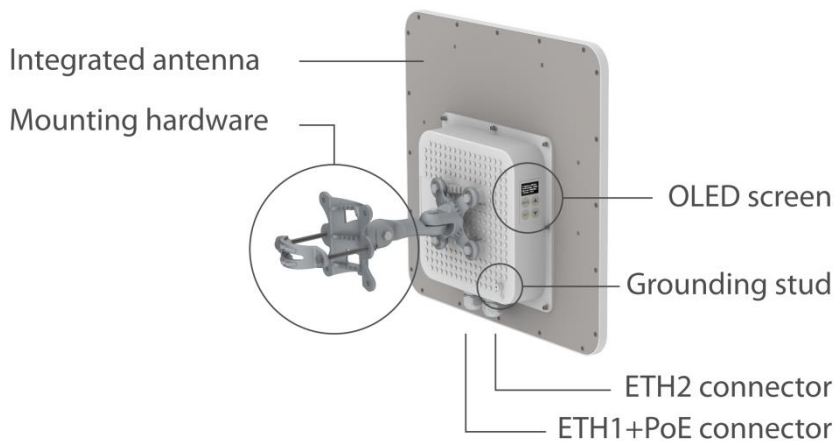


Figura 1 – Vista del LigoPTP 5-23 UNITY



La etiqueta del LigoPTP 5-23 UNITY contiene la siguiente información:

- **Modelo.** El nombre oficial del equipo es **LigoPTP 5-23 UNITY**.
- **Número de serie.**
- **Dirección MAC de radio.**
- **Dirección MAC de interfaz Ethernet.**
- **ID del FCC.**
- **ID de IC.**

Montaje del LigoPTP 5-23 UNITY

El soporte del LigoPTP 5-23 UNITY está diseñado para ser utilizado fácilmente en una pared o mástil. La unidad está conectada y su posición se fija con un solo tornillo.

Montaje en mástil

El equipo contiene un soporte para instalación en mástiles con un diámetro entre 10mm y 70mm. Siga los siguientes pasos para la instalación en mástil del LigoPTP5-23 UNITY:

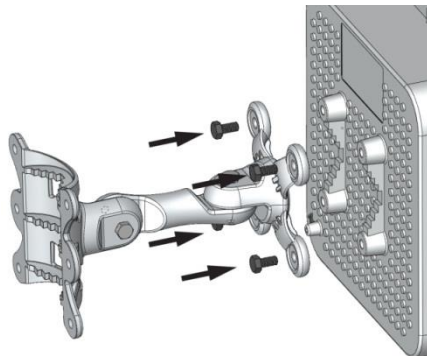
Paso 1. Asegúrese de que el equipo este apagado.

Paso 2. Aterrice el equipo. El equipo debe estar correctamente aterrizado para protegerlo contra descargas eléctricas. El cable de tierra debe estar conectado al punto de aterrizaje de la antena.



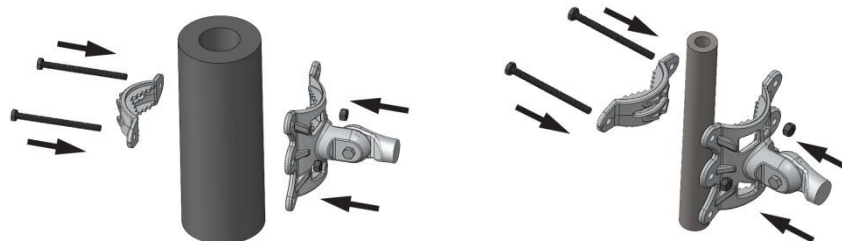
Si el equipo está instalado en un mástil metálico ya aterrizado, entonces no se requiere aterrizar la antena.

Paso 3. Conecte el equipo al soporte y fije con los tornillos:



Se recomienda no apretar demasiado los tornillos de articulación del montaje hasta que el proceso de alineación haya sido terminado completamente.

Paso 4. Fije el soporte y la abrazadera del mástil con los tornillos y tuercas. La orientación de la abrazadera dependerá del diámetro del mástil como se muestra a continuación:



Paso 5.

Encienda el radio.

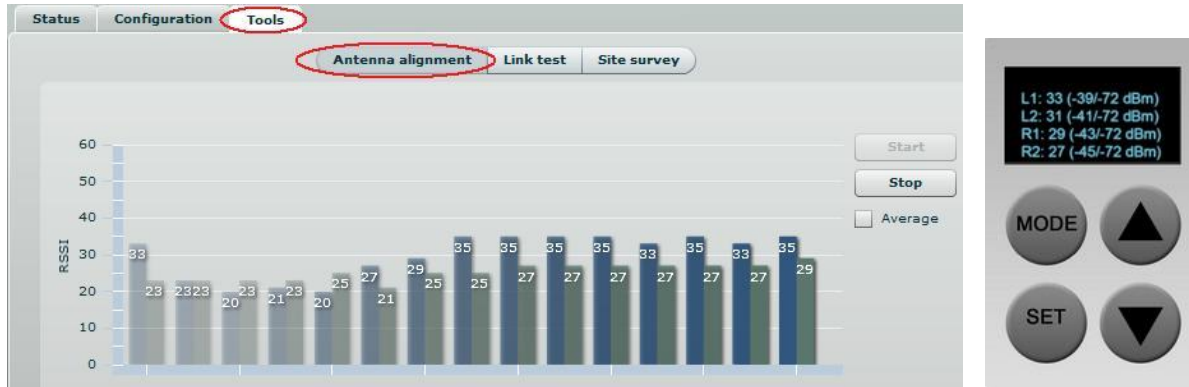


Se recomienda utilizar cable FTP blindado para reducir la exposición a ruido electromagnético.

Paso 6. Ejecute la herramienta de **Alineación de antena** en la página de administración del equipo o en el display OLED y mueva la antena horizontal y verticalmente hasta alcanzar la mejor señal de RSSI en la gráfica de alineación de antena.



Evite estar de frente a la antena mientras realiza la tarea de alineación.



Paso 7. Después de obtener el máximo de RSSI, fije la articulación del soporte con la alineación óptima encontrada.

Montaje en pared



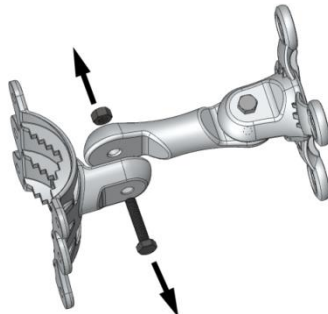
Los tornillos para realizar la instalación en pared no están incluidos en el kit.

Para fijar el LigoPTP 5-23 UNITY en una pared, primero monte la mitad del soporte en la pared y posteriormente fije el resto con el tornillo y tuerca.

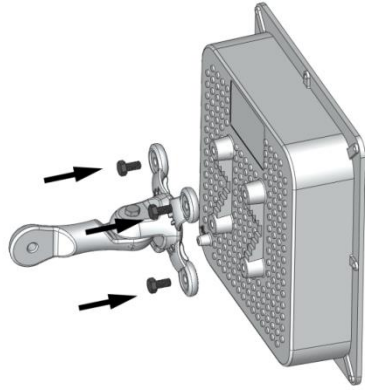
Paso 1. Asegúrese de que el equipo está apagado.

Paso 2. Aterrice el equipo LigoPTP 5-23 UNITY. El equipo debe estar correctamente aterrizado para protegerlo contra descargas eléctricas. El cable de tierra debe estar conectado al punto de aterrizaje de la antena

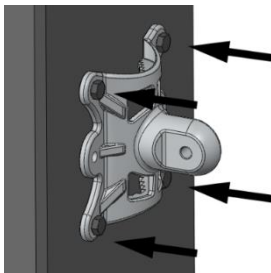
Paso 3. Separe la pieza de montaje en dos partes para facilitar su fijación a la pared:



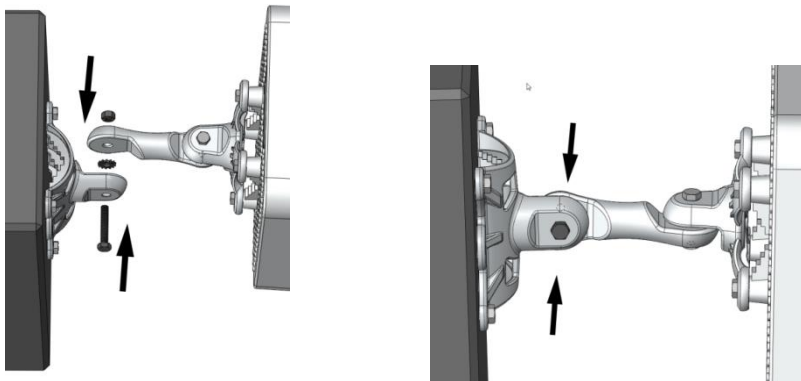
Paso 4. Una la base del soporte al radio con los cuatro tornillos como se muestra:



Paso 5. Fije la otra mitad del soporte a la pared utilizando tornillos (no incluidos) como se muestra a continuación:



Paso 6. Una el soporte como se muestra a continuación y apriete el tornillo:



Se recomienda no apretar demasiado la articulación hasta terminar el proceso de alineación de antena.

Paso 7. Encienda el LigoPTP 5-23 UNITY.



Se recomienda utilizar cable FTP blindado para reducir la exposición al ruido electromagnético.

Paso 8. Ejecute la herramienta de **Alineación de antena** en la página de administración del equipo o en el display OLED y mueva la antena horizontal y verticalmente hasta alcanzar la mejor señal de RSSI en la gráfica de alineación de antena.



Evite estar de frente a la antena mientras realiza la tarea de alineación.

Paso 9. Después de obtener el máximo de RSSI, fije la articulación del soporte con la alineación óptima encontrada.

Acceso al LigoPTP 5-23 UNITY

La primera conexión al equipo LigoPTP 5-23 UNITY puede hacerse vía LAN a través de su computadora. Verifique la siguiente sección para ver cómo realizar el acceso a la gestión del LigoPTP 5-23 UNITY.

Conexión vía WEB browser

La IP de fábrica del LigoPTP 5-23 UNITY es 192.168.2.66 con la máscara de red 255.255.255.0.

Paso 1 Configure su computadora con una IP estática dentro de la red 192.168.2.0 con máscara de red 255.255.255.0. Conecte la interfaz de datos del LigoPTP 5-23 UNITY a su computadora. Abra el navegador WEB de su preferencia y escriba la dirección IP de fábrica del equipo: <https://192.168.2.66/>



Paso 2 Introduzca las credenciales de administrador en la página de gestión.



Las credenciales de fábrica de los equipos LigoPTP 5-23 UNITY son:

Login: **admin**

Password: **admin01**

Paso 3 Después de entrar a la gestión usted verá la página principal de administración del LigoPTP 5-23 UNITY. El equipo está listo para ser configurado. Para mayor información acerca de la gestión vía Web verifique nuestra sección wiki en la página de LigoWave: <http://www.ligowave.com/wiki>

Enviar el equipo a valores de fábrica

Los equipos LigoPTP 5-23 UNITY pueden ser enviados a valores de fábrica a través de un ping con un tamaño de paquete específico mientras el radio se reinicia. Durante la fase de reinicio del equipo, cuando los drivers de la interfaz Ethernet se cargan, un proceso de descubrimiento se inicia. El proceso de descubrimiento suspende el inicio del equipo por 3 segundos y espera paquetes de ICMP "echo request" con una longitud de 369 bytes. Si los paquetes son recibidos el proceso de descubrimiento envía el equipo a valores de fábrica.



Se recomienda conectar su máquina al radio a través de un Switch ya que dependiendo de su sistema operativo, la tabla de ARP puede limpiarse durante el cambio de estado de su interfaz (mientras se reinicia el radio).

Pasos para enviar a valores de fábrica:

Paso 1. Apague el equipo.

Paso 2. Obtenga la dirección LAN MAC del equipo.

Paso 3. Conecte su máquina a la interfaz de datos del equipo.

Paso 4. Abra una ventana del sistema en su equipo con privilegios de administración.

Paso 5. Ejecute el comando 'arp -s' para asignar la dirección IP a la dirección MAC del equipo:

```
arp -s 192.168.2.66 <MAC del equipo>
```



La sintaxis de la dirección MAC depende del sistema operativo:

- Linux OS: AA:BB:CC:DD:EE:FF
- Windows OS: AA-BB-CC-DD-EE-FF

Paso 6. Inicie una prueba de ping extendido:

Para Linux: ping 192.168.2.66 -s 369

Para Windows: ping 192.168.2.66 -l 369 -t -w 200

Paso 7. Encienda el equipo y espere unos 30 segundos o más (dependiendo de la versión de hardware).

Paso 8. Pare la prueba de ping extendido y permita al radio iniciar usualmente. El equipo deberá tener los valores de fábrica.

Control del display OLED

El LigoPTP 5-23 UNITY tiene la capacidad de ser monitoreado y de realizar algunas actividades de mantenimiento a través del display OLED y del teclado.



Menú del display OLED:

- Unlock/Lock
- Antenna alignment
- Link test
- Statistics
- Reboot
- Reset to defaults

Pasos para usar el display OLED y el teclado:

- Paso 1.** Mantenga presionado el botón "SET" por 3 segundos para desbloquear (para bloquear nuevamente presione el botón "SET" una vez). El teclado y OLED automáticamente se desactivarán después de 5 minutos de inactividad.
- Paso 2.** Presione algún botones de flecha "Arriba" o "Abajo" para navegar por los menús.
- Paso 3.** Desde el menú principal, elija la opción de alineación de antena "Antenna alignment" y presione el botón "SET" para mostrar los niveles de señal local y remota. Presione algún botón de flecha "Arriba" o "Abajo" para ver las mediciones o presione el botón "SET" para regresar al menú principal.
- Paso 4.** Desde el menú principal, elija la opción de prueba de enlace "Link test" y presione el botón "SET". Presione el botón "MODE" para modificar el tamaño de paquete, presione el botón "SET" para iniciar la prueba. Presione algún botón de flecha "Arriba" o "Abajo" para ver las mediciones, presione el botón "SET" para regresar al menú principal.
- Paso 5.** Desde el menú principal, elija la opción de estadísticas "Statistics" y presione el botón "SET" para ver la información del enlace. Presione algún botón de flecha "Arriba" o "Abajo" para ver las mediciones, presione el botón "SET" para regresar al menú principal.
- Paso 6.** Desde el menú principal, elija la opción reiniciar "Reboot" y presione el botón "SET". Mantenga presionado el botón "SET" por 5 segundos para reiniciar el equipo. Presione el botón "SET" para regresar al menú principal.
- Paso 7.** Desde el menú principal, elija la opción reiniciar a valores de fábrica "Reset to defaults" y presione el botón "SET". Mantenga presionado el botón "SET" por 5 segundos para reiniciar el equipo. Presione el botón "SET" para regresar al menú principal.

Declaración de conformidad

Česky [Czech]

Deliberant tímto prohlašuje, že tento Ligowave LigoPTP 5-23 UNITY, je ve shodě se základními požadavky a dalšími příslušnými ustanoveními směrnice 1999/5/ES.

Dansk [Danish]

Undertegnede Deliberant erklærer herved, at følgende udstyr Ligowave LigoPTP 5-23 UNITY, overholder de væsentlige krav og øvrige relevante krav i direktiv 1999/5/EF.

Nederlands [Dutch]

Hierbij verklaart Deliberant dat het toestel Ligowave LigoPTP 5-23 UNITY, in overeenstemming is met de essentiële eisen en de andere relevante bepalingen van richtlijn 1999/5/EG.

Bij deze verklaart Deliberant dat deze Ligowave LigoPTP 5-23 UNITY, voldoet aan de essentiële eisen en aan de overige relevante bepalingen van Richtlijn 1999/5/EC.

English

Hereby, Deliberant, declares that this Ligowave LigoPTP 5-23 UNITY, is in compliance with the essential requirements and other relevant provisions of Directive 1999/5/EC.

Eesti [Estonian]

Käesolevaga kinnitab Deliberant seadme Ligowave LigoPTP 5-23 UNITY, vastavust direktiivi 1999/5/EÜ põhinõuetele ja nimetatud direktiivist tulenevatele teistele asjakohastele sätetele.

Suomi [Finnish]

Deliberant vakuuttaa täten että Ligowave LigoPTP 5-23 UNITY, tyypinen laite on direktiivin 1999/5/EY oleellisten vaatimusten ja sitä koskevien direktiivin muiden ehtojen mukainen.

Français [French]

Par la présente Deliberant déclare que l'appareil Ligowave LigoPTP 5-23 UNITY, est conforme aux exigences essentielles et aux autres dispositions pertinentes de la directive 1999/5/CE.

Par la présente, Deliberant déclare que ce Ligowave LigoPTP 5-23 UNITY, est conforme aux exigences essentielles et aux autres dispositions de la directive 1999/5/CE qui lui sont applicables.

Deutsch [German]

Hiermit erklärt Deliberant, dass sich diese Ligowave LigoPTP 5-23 UNITY, in Übereinstimmung mit den grundlegenden Anforderungen und den anderen relevanten Vorschriften der Richtlinie 1999/5/EG befindet. (BMW)

Hiermit erklärt Deliberant die Übereinstimmung des Gerätes Ligowave LigoPTP 5-23 UNITY, mit den grundlegenden Anforderungen und den anderen relevanten Festlegungen der Richtlinie 1999/5/EG. (Wien)

Ελληνική [Greek]

ΜΕ ΤΗΝ ΠΑΡΟΥΣΑ Deliberant ΔΗΛΩΝΕΙ ΟΤΙ Ligowave LigoPTP 5-23 UNITY, ΣΥΜΜΟΡΦΩΝΕΤΑΙ ΠΡΟΣ ΤΙΣ ΟΥΣΙΩΔΕΙΣ ΑΠΑΙΤΗΣΕΙΣ ΚΑΙ ΤΙΣ ΛΟΙΠΕΣ ΣΧΕΤΙΚΕΣ ΔΙΑΤΑΞΕΙΣ ΤΗΣ ΟΔΗΓΙΑΣ 1999/5/ΕΚ.

Magyar [Hungarian]

Alulírott, Deliberant nyilatkozom, hogy a Ligowave LigoPTP 5-23 UNITY, megfelel a vonatkozó alapvető követelményeknek és az 1999/5/EC irányelv egyéb előírásainak.

Íslenska [Icelandic]

Hér með lýsir Deliberant yfir því að Ligowave LigoPTP 5-23 UNITY, er í samræmi við grunnkröfur og aðrar kröfur, sem gerðar eru í tilskipun 1999/5/EC.

Italiano [Italian]

Con la presente Deliberant dichiara che questo Ligowave LigoPTP 5-23 UNITY, è conforme ai requisiti essenziali ed alle altre disposizioni pertinenti stabilite dalla direttiva 1999/5/CE.

Latviski [Latvian]

Ar šo Deliberant deklarē, ka Ligowave LigoPTP 5-23 UNITY, atbilst Direktīvas 1999/5/EK būtiskajām prasībām un citiem ar to saistītajiem noteikumiem.

Lietuvių [Lithuanian]

Šiuo Deliberant deklaruoja, kad šis Ligowave LigoPTP 5-23 UNITY, atitinka esminius reikalavimus ir kitas 1999/5/EB Direktyvos nuostatas.

Malti [Maltese]

Hawnhekk, Deliberant, jiddikjara li dan Ligowave LigoPTP 5-23 UNITY, jikkonforma mal-htigijiet essenzjali u ma provvedimenti oħrajn relevanti li hemm fd-Direttiva 1999/5/EC.

Norsk [Norwegian]

Deliberant erklærer herved at utstyret Ligowave LigoPTP 5-23 UNITY, er i samsvar med de grunnleggende krav og øvrige relevante krav i direktiv 1999/5/EF.

Slovensky [Slovak]

Deliberant týmto vyhlasuje, že Ligowave LigoPTP 5-23 UNITY, spĺňa základné požiadavky a všetky príslušné ustanovenia Smernice 1999/5/ES.

Svenska [Swedish]

Härmed intygar Deliberant att denna Ligowave LigoPTP 5-23 UNITY, står i överensstämmelse med de väsentliga egenskapskrav och övriga relevanta bestämmelser som framgår av direktiv 1999/5/EG.

Español [Spanish]

Por medio de la presente Deliberant declara que el Ligowave LigoPTP 5-23 UNITY, cumple con los requisitos esenciales y cualesquiera otras disposiciones aplicables o exigibles de la Directiva 1999/5/CE.

Polski [Polish]

Niniejszym, firma Deliberant oświadcza, że produkt serii Ligowave LigoPTP 5-23 UNITY, spełnia zasadnicze wymagania i inne istotne postanowienia Dyrektywy 1999/5/EC.

Português [Portuguese]

Deliberant declara que este Ligowave LigoPTP 5-23 UNITY, está conforme com os requisitos essenciais e outras disposições da Directiva 1999/5/CE



Para obtener los documentos de la declaración de conformidad completa del CE visite la página <http://www.ligowave.com/conformity>.