

## Información importante

Copyright © 2015 LigoWave  
LigoWave y EchoWave están protegidos por derechos de autor. Ninguna parte de este documento puede ser reproducida, transmitida, transcrita, guardada en un sistema de recuperación o traducida a ningún idioma en cualquier medio o formato sin la autorización por escrito de LigoWave.

El tamaño del producto y el diseño del mismo están sujetos a cambios sin ningún aviso por lo que la información del producto real puede ser diferente al que aparece en esta guía.  
Cuando la información recopilada en este documento se ha realizado con sumo cuidado, no se debe considerar como garantía del producto. LigoWave será responsable solo de los términos escritos en las condiciones de venta y entrega.  
La producción y distribución de la documentación y software provistos con este producto y el uso de los mismos están sujetos a la autorización por escrito de LigoWave.

LigoWave es una marca registrada de LigoWave.  
Las marcas registradas o su registro que aparecen en este documento son propiedad de sus respectivos dueños.

La FCC (Federal Communications Commission) de los Estados Unidos ha aprobado la certificación de este equipo como resultado de las pruebas de laboratorio realizadas por un laboratorio independiente. Este equipo cumple con los requisitos de la FCC para ser utilizado en una instalación doméstica.

Este equipo genera una señal de radio que puede interferir con otros dispositivos de radio. Sin embargo, no hay garantía de que este equipo cause interferencia con otros dispositivos de radio. Si experimenta problemas de interferencia de radio o televisión, que puede ser determinada al apagar el equipo, se recomienda al usuario a correr la interferencia a través de las siguientes mediciones:

- Reorientar o reubicar la antena de recepción.
- Incrementar la separación entre el equipo y el receptor.
- Conectar el equipo en un enchufe distinto al que el receptor está conectado.
- Consultar a su técnico en radio-TV para ayuda.

Este equipo cumple con la regla 15 de la FCC. La operación está sujeta a las siguientes condiciones: (1) Este equipo no causa interferencias dañinas y (2) este equipo debe soportar cualquier interferencia recibida, incluyendo interferencia que puede causar una mala operación.

Este equipo con antena integrada no debe ser instalado a menos de 50 cm de una persona.

La FCC requiere que el usuario asegure el cumplimiento, cualquier cambio o modificación que no se explicitamente autorizada por la parte responsable puede derivar en la anulación del permiso para este equipo.

Este equipo cumple con los requisitos de exposición a la radiación de RF de la FCC de la sección 1.1307, que requiere una separación mínima de 3.0 pies entre la antena y el operador y una separación mínima de 16.4 pies entre la antena y cualquier otra persona.

Este equipo cumple con los requisitos de exposición a la radiación de RF de la FCC de la sección 1.1307, que requiere una separación mínima de 3.0 pies entre la antena y el operador y una separación mínima de 16.4 pies entre la antena y cualquier otra persona.

Este equipo cumple con los requisitos de exposición a la radiación de RF de la FCC de la sección 1.1307, que requiere una separación mínima de 3.0 pies entre la antena y el operador y una separación mínima de 16.4 pies entre la antena y cualquier otra persona.

Este equipo cumple con los requisitos de exposición a la radiación de RF de la FCC de la sección 1.1307, que requiere una separación mínima de 3.0 pies entre la antena y el operador y una separación mínima de 16.4 pies entre la antena y cualquier otra persona.

Este equipo cumple con los requisitos de exposición a la radiación de RF de la FCC de la sección 1.1307, que requiere una separación mínima de 3.0 pies entre la antena y el operador y una separación mínima de 16.4 pies entre la antena y cualquier otra persona.

Este equipo cumple con los requisitos de exposición a la radiación de RF de la FCC de la sección 1.1307, que requiere una separación mínima de 3.0 pies entre la antena y el operador y una separación mínima de 16.4 pies entre la antena y cualquier otra persona.

Este equipo cumple con los requisitos de exposición a la radiación de RF de la FCC de la sección 1.1307, que requiere una separación mínima de 3.0 pies entre la antena y el operador y una separación mínima de 16.4 pies entre la antena y cualquier otra persona.

Este equipo cumple con los requisitos de exposición a la radiación de RF de la FCC de la sección 1.1307, que requiere una separación mínima de 3.0 pies entre la antena y el operador y una separación mínima de 16.4 pies entre la antena y cualquier otra persona.

Este equipo cumple con los requisitos de exposición a la radiación de RF de la FCC de la sección 1.1307, que requiere una separación mínima de 3.0 pies entre la antena y el operador y una separación mínima de 16.4 pies entre la antena y cualquier otra persona.

Este equipo cumple con los requisitos de exposición a la radiación de RF de la FCC de la sección 1.1307, que requiere una separación mínima de 3.0 pies entre la antena y el operador y una separación mínima de 16.4 pies entre la antena y cualquier otra persona.

Este equipo cumple con los requisitos de exposición a la radiación de RF de la FCC de la sección 1.1307, que requiere una separación mínima de 3.0 pies entre la antena y el operador y una separación mínima de 16.4 pies entre la antena y cualquier otra persona.

Este equipo cumple con los requisitos de exposición a la radiación de RF de la FCC de la sección 1.1307, que requiere una separación mínima de 3.0 pies entre la antena y el operador y una separación mínima de 16.4 pies entre la antena y cualquier otra persona.

Este equipo cumple con los requisitos de exposición a la radiación de RF de la FCC de la sección 1.1307, que requiere una separación mínima de 3.0 pies entre la antena y el operador y una separación mínima de 16.4 pies entre la antena y cualquier otra persona.

Este equipo cumple con los requisitos de exposición a la radiación de RF de la FCC de la sección 1.1307, que requiere una separación mínima de 3.0 pies entre la antena y el operador y una separación mínima de 16.4 pies entre la antena y cualquier otra persona.

Este equipo cumple con los requisitos de exposición a la radiación de RF de la FCC de la sección 1.1307, que requiere una separación mínima de 3.0 pies entre la antena y el operador y una separación mínima de 16.4 pies entre la antena y cualquier otra persona.

Este equipo cumple con los requisitos de exposición a la radiación de RF de la FCC de la sección 1.1307, que requiere una separación mínima de 3.0 pies entre la antena y el operador y una separación mínima de 16.4 pies entre la antena y cualquier otra persona.

Este equipo cumple con los requisitos de exposición a la radiación de RF de la FCC de la sección 1.1307, que requiere una separación mínima de 3.0 pies entre la antena y el operador y una separación mínima de 16.4 pies entre la antena y cualquier otra persona.

Este equipo cumple con los requisitos de exposición a la radiación de RF de la FCC de la sección 1.1307, que requiere una separación mínima de 3.0 pies entre la antena y el operador y una separación mínima de 16.4 pies entre la antena y cualquier otra persona.

Este equipo cumple con los requisitos de exposición a la radiación de RF de la FCC de la sección 1.1307, que requiere una separación mínima de 3.0 pies entre la antena y el operador y una separación mínima de 16.4 pies entre la antena y cualquier otra persona.

Este equipo cumple con los requisitos de exposición a la radiación de RF de la FCC de la sección 1.1307, que requiere una separación mínima de 3.0 pies entre la antena y el operador y una separación mínima de 16.4 pies entre la antena y cualquier otra persona.

Este equipo cumple con los requisitos de exposición a la radiación de RF de la FCC de la sección 1.1307, que requiere una separación mínima de 3.0 pies entre la antena y el operador y una separación mínima de 16.4 pies entre la antena y cualquier otra persona.

Este equipo cumple con los requisitos de exposición a la radiación de RF de la FCC de la sección 1.1307, que requiere una separación mínima de 3.0 pies entre la antena y el operador y una separación mínima de 16.4 pies entre la antena y cualquier otra persona.

## Declaración de conformidad

Este equipo cumple con los requisitos de exposición a la radiación de RF de la FCC de la sección 1.1307, que requiere una separación mínima de 3.0 pies entre la antena y el operador y una separación mínima de 16.4 pies entre la antena y cualquier otra persona.

Este equipo cumple con los requisitos de exposición a la radiación de RF de la FCC de la sección 1.1307, que requiere una separación mínima de 3.0 pies entre la antena y el operador y una separación mínima de 16.4 pies entre la antena y cualquier otra persona.

Este equipo cumple con los requisitos de exposición a la radiación de RF de la FCC de la sección 1.1307, que requiere una separación mínima de 3.0 pies entre la antena y el operador y una separación mínima de 16.4 pies entre la antena y cualquier otra persona.

Este equipo cumple con los requisitos de exposición a la radiación de RF de la FCC de la sección 1.1307, que requiere una separación mínima de 3.0 pies entre la antena y el operador y una separación mínima de 16.4 pies entre la antena y cualquier otra persona.

Este equipo cumple con los requisitos de exposición a la radiación de RF de la FCC de la sección 1.1307, que requiere una separación mínima de 3.0 pies entre la antena y el operador y una separación mínima de 16.4 pies entre la antena y cualquier otra persona.

Este equipo cumple con los requisitos de exposición a la radiación de RF de la FCC de la sección 1.1307, que requiere una separación mínima de 3.0 pies entre la antena y el operador y una separación mínima de 16.4 pies entre la antena y cualquier otra persona.

Este equipo cumple con los requisitos de exposición a la radiación de RF de la FCC de la sección 1.1307, que requiere una separación mínima de 3.0 pies entre la antena y el operador y una separación mínima de 16.4 pies entre la antena y cualquier otra persona.

Este equipo cumple con los requisitos de exposición a la radiación de RF de la FCC de la sección 1.1307, que requiere una separación mínima de 3.0 pies entre la antena y el operador y una separación mínima de 16.4 pies entre la antena y cualquier otra persona.

Este equipo cumple con los requisitos de exposición a la radiación de RF de la FCC de la sección 1.1307, que requiere una separación mínima de 3.0 pies entre la antena y el operador y una separación mínima de 16.4 pies entre la antena y cualquier otra persona.

Este equipo cumple con los requisitos de exposición a la radiación de RF de la FCC de la sección 1.1307, que requiere una separación mínima de 3.0 pies entre la antena y el operador y una separación mínima de 16.4 pies entre la antena y cualquier otra persona.

Este equipo cumple con los requisitos de exposición a la radiación de RF de la FCC de la sección 1.1307, que requiere una separación mínima de 3.0 pies entre la antena y el operador y una separación mínima de 16.4 pies entre la antena y cualquier otra persona.

Este equipo cumple con los requisitos de exposición a la radiación de RF de la FCC de la sección 1.1307, que requiere una separación mínima de 3.0 pies entre la antena y el operador y una separación mínima de 16.4 pies entre la antena y cualquier otra persona.

Este equipo cumple con los requisitos de exposición a la radiación de RF de la FCC de la sección 1.1307, que requiere una separación mínima de 3.0 pies entre la antena y el operador y una separación mínima de 16.4 pies entre la antena y cualquier otra persona.

Este equipo cumple con los requisitos de exposición a la radiación de RF de la FCC de la sección 1.1307, que requiere una separación mínima de 3.0 pies entre la antena y el operador y una separación mínima de 16.4 pies entre la antena y cualquier otra persona.

Este equipo cumple con los requisitos de exposición a la radiación de RF de la FCC de la sección 1.1307, que requiere una separación mínima de 3.0 pies entre la antena y el operador y una separación mínima de 16.4 pies entre la antena y cualquier otra persona.

Este equipo cumple con los requisitos de exposición a la radiación de RF de la FCC de la sección 1.1307, que requiere una separación mínima de 3.0 pies entre la antena y el operador y una separación mínima de 16.4 pies entre la antena y cualquier otra persona.

Este equipo cumple con los requisitos de exposición a la radiación de RF de la FCC de la sección 1.1307, que requiere una separación mínima de 3.0 pies entre la antena y el operador y una separación mínima de 16.4 pies entre la antena y cualquier otra persona.

Este equipo cumple con los requisitos de exposición a la radiación de RF de la FCC de la sección 1.1307, que requiere una separación mínima de 3.0 pies entre la antena y el operador y una separación mínima de 16.4 pies entre la antena y cualquier otra persona.

Este equipo cumple con los requisitos de exposición a la radiación de RF de la FCC de la sección 1.1307, que requiere una separación mínima de 3.0 pies entre la antena y el operador y una separación mínima de 16.4 pies entre la antena y cualquier otra persona.

Este equipo cumple con los requisitos de exposición a la radiación de RF de la FCC de la sección 1.1307, que requiere una separación mínima de 3.0 pies entre la antena y el operador y una separación mínima de 16.4 pies entre la antena y cualquier otra persona.

Este equipo cumple con los requisitos de exposición a la radiación de RF de la FCC de la sección 1.1307, que requiere una separación mínima de 3.0 pies entre la antena y el operador y una separación mínima de 16.4 pies entre la antena y cualquier otra persona.

Este equipo cumple con los requisitos de exposición a la radiación de RF de la FCC de la sección 1.1307, que requiere una separación mínima de 3.0 pies entre la antena y el operador y una separación mínima de 16.4 pies entre la antena y cualquier otra persona.

Este equipo cumple con los requisitos de exposición a la radiación de RF de la FCC de la sección 1.1307, que requiere una separación mínima de 3.0 pies entre la antena y el operador y una separación mínima de 16.4 pies entre la antena y cualquier otra persona.

Este equipo cumple con los requisitos de exposición a la radiación de RF de la FCC de la sección 1.1307, que requiere una separación mínima de 3.0 pies entre la antena y el operador y una separación mínima de 16.4 pies entre la antena y cualquier otra persona.

Este equipo cumple con los requisitos de exposición a la radiación de RF de la FCC de la sección 1.1307, que requiere una separación mínima de 3.0 pies entre la antena y el operador y una separación mínima de 16.4 pies entre la antena y cualquier otra persona.

Este equipo cumple con los requisitos de exposición a la radiación de RF de la FCC de la sección 1.1307, que requiere una separación mínima de 3.0 pies entre la antena y el operador y una separación mínima de 16.4 pies entre la antena y cualquier otra persona.

Este equipo cumple con los requisitos de exposición a la radiación de RF de la FCC de la sección 1.1307, que requiere una separación mínima de 3.0 pies entre la antena y el operador y una separación mínima de 16.4 pies entre la antena y cualquier otra persona.

## Información de contacto

Si tiene algún problema durante la instalación o uso del equipo, por favor contáctenos en el sitio web de LigoWave en [www.ligowave.com](http://www.ligowave.com), o verifique las siguientes secciones:

- Contacto directo de soporte técnico de LigoWave.
- Preguntas Frecuentes (FAQ).
- Descargas de las últimas versiones de software, guías de uso o actualizaciones del producto.

Oficina USA:  
Ligowave  
138 Mountain Brook Drive  
Canton, GA 30115  
United States of America  
Soporte técnico: [support@ligowave.com](mailto:support@ligowave.com)  
Ventas: [sales@ligowave.com](mailto:sales@ligowave.com)

Oficina en la UE:  
Sallelehto aue. 15 – 610  
Vilnius, LT-0244,  
Lituania  
[support@ligowave.com](mailto:support@ligowave.com)

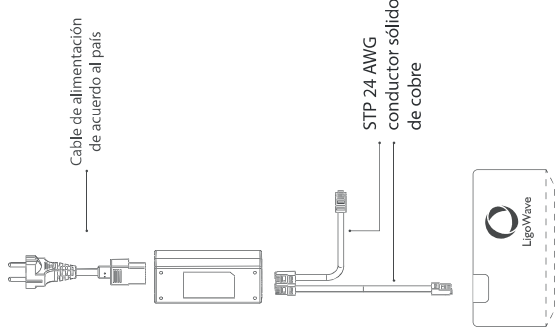


## LigoDLB ECHO 5

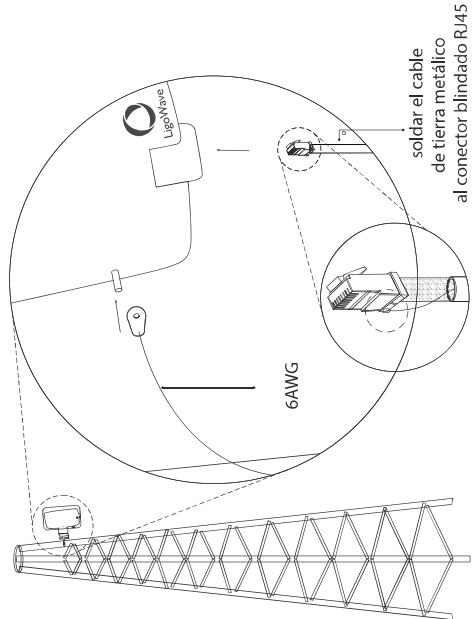
Guía rápida de instalación



## Conexión PoE



## Aterrizaje



Credenciales de fábrica:

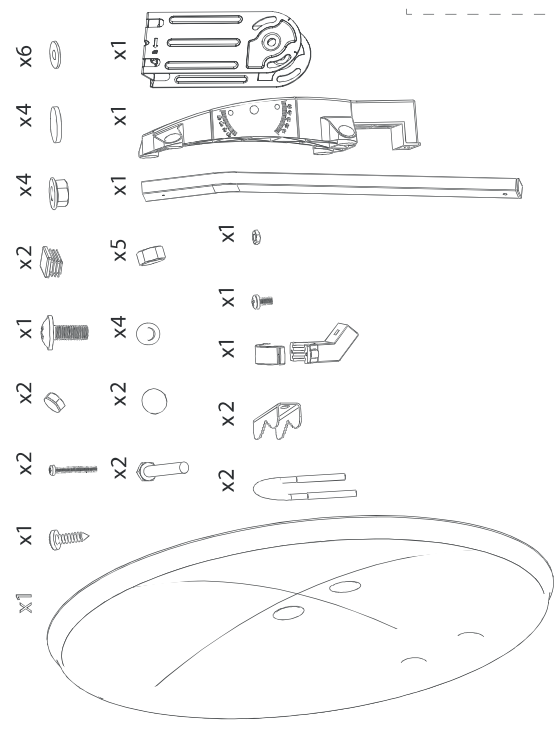
Dirección IP: Cliente DHCP (p. de respaldo 192.168.2.66)

Usuario / Contraseña: admin / admin!

Para obtener los documentos de la declaración de conformidad del CE, verifique la sección <http://www.ligowave.com/wiki/declarations-conformity/>

Instalación

Contenido en el kit de la antena



Contenido en el kit del ECHO 5

