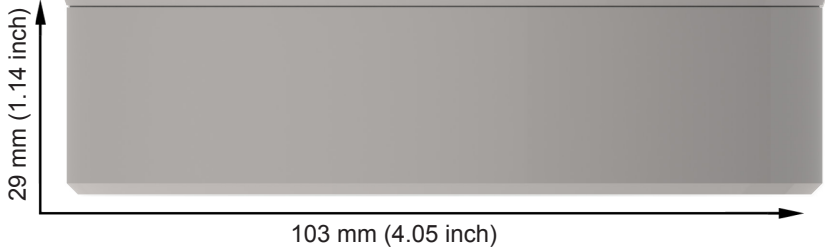


# APC BUTTON .af



## IMAGEN DE TAMAÑO REAL

### Ejemplos de uso:

El APC Button af es un equipo pequeño pero extremadamente eficiente y robusto en la banda de 2.4 GHz, diseñado para aplicaciones SOHO y para empresas pequeñas o medianas. El diseño discreto y la robustez operativa hacen de este equipo una opción ideal para instalaciones permanentes en paredes o techos.

Este equipo está equipado con un radio de alta potencia (hasta 23 dB) 802.11n con tecnología MIMO además de ser compatible con los estándares 80211 b/g.

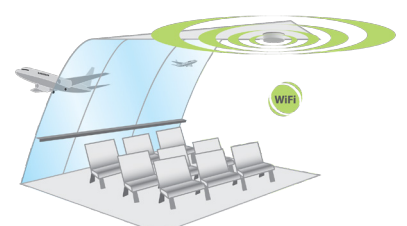
Las 2 versiones de software disponibles en el equipo permiten realizar con mayor seguridad las actualizaciones de software. El equipo se reiniciará con la versión de software antigua en caso de que algún inconveniente ocurra durante el proceso de actualización.

La compatibilidad con el estándar 802.3af permite que el equipo pueda ser alimentado directamente a través de un switch PoE, lo que facilita la instalación ya que únicamente se requiere un cable UTP desde el switch.

El APC Button af utiliza un sistema robusto de software rico en funcionalidades que soporta los modos de operación de bridge, router y repetidor (el modo repetidor le permite al equipo funcionar como cliente y access point al mismo tiempo). Además tiene una interfaz Adobe Flex fácil de utilizar (interfaz gráfica con cambios instantáneos), herramientas útiles para la instalación (site survey, alineación de antena, reinicio retardado, analizador de espectro, prueba de enlace, ping y traceroute) y también es compatible con el sistema WNMS (Wireless Network Management System), uno de los sistemas de gestión más avanzados del mercado.



Oficinas Pequeñas / Medianas



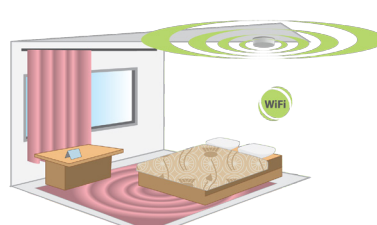
Aeropuertos



Escuelas / Universidades



Restaurante / Bar



Hotel



Casa

## Wireless

Estándar WLAN	IEEE 802.11 b/g/n
Modo de radio	MIMO 2x2
Modo de operación	Access point (auto WDS), Cliente, Cliente WDS, Repetidor
Banda de operación	2.402 - 2.484 GHz
Potencia de transmisión	Hasta 23 dBm (depende del país)
Sensibilidad de recepción	Entre -94 y -74 dBm dependiendo de la modulación
Ancho de banda	20, 40 MHz
Tipo de modulación	802.11 g/n: OFDM (64-QAM, 16-QAM, QPSK, BPSK) 802.11 b: DSS (CCK, DQPSK, DBPSK)
Velocidad de datos	802.11 n: 300, 270, 240, 180, 120, 90, 60, 30 Mbps 802.11 g: 54, 48, 36, 24, 18, 12, 9, 6 Mbps 802.11 b: 11, 5.5, 2, 1 Mbps
Corrección de errores	FEC, ARQ Selectivo
Esquema dúplex	TDD

Sensibilidad de recepción (dBm)	802.11 N	15 Mbps	30 Mbps	45 Mbps	60 Mbps	90 Mbps	120 Mbps	135 Mbps	150 Mbps
		-94	-92	-89	-86	-83	-78	-76	-74
802.11g	30 Mbps	60 Mbps	90 Mbps	120 Mbps	180 Mbps	240 Mbps	270 Mbps	300 Mbps	
	-94	-92	-89	-86	-83	-78	-76	-74	
802.11g	6 Mbps	9 Mbps	12 Mbps	18 Mbps	24 Mbps	36 Mbps	48 Mbps	54 Mbps	
	-94	-93	-92	-90	-87	-84	-79	-77	

Potencia de salida (dBm - combinado)	802.11 N	15 Mbps	30 Mbps	45 Mbps	60 Mbps	90 Mbps	120 Mbps	135 Mbps	150 Mbps
		23	23	22	22	20	20	17	17
802.11g	30 Mbps	60 Mbps	90 Mbps	120 Mbps	180 Mbps	240 Mbps	270 Mbps	300 Mbps	
	23	23	22	22	20	20	17	17	
802.11g	6 Mbps	9 Mbps	12 Mbps	18 Mbps	24 Mbps	36 Mbps	48 Mbps	54 Mbps	
	23	23	22	22	21	21	19	18	

## Antena

Tipo	2 x antena omnidireccional interna
Ganancia	3 dBi

## Ethernet

Interfaz	10/100 Base-T, RJ45
----------	---------------------

## Red

Modo de operación	Bridge, Router
WAN	IP estática, cliente DHCP, cliente PPPoE
NAT	Ruteo con o sin NAT
Rutas estáticas	Soportadas
DHCP	Cliente, servidor y relay
Port forwarding	Soportado
VLAN	Soportado para datos y gestión
Seguridad inalámbrica	WEP, WPA/WPA2 Personal, WPA/WPA2 Enterprise, WMM, WACL
Aislamiento de clientes	Soportado

## Software

General	Posibilidad para definir / limitar frecuencia, ancho de banda, EIRP, modulación
Funcionalidades de radio avanzadas	ATPC (control de potencia de transmisión automática), canal automático, modulación automática.
Modo de operación	Router, Bridge
Modos de operación inalámbrico	AP auto WDS, Cliente, Cliente WDS, Radios virtuales (VSSID), repetidor
Seguridad inalámbrica	WPA/WPA2 Personal, WPA/WPA2 Enterprise, WACL, Aislamiento de usuarios, UAM (portal web para autenticación)
QoS inalámbrico	WMM
Protocolos de WAN	IP estática, cliente DHCP, cliente PPPoE
Red	NAT, rutas estáticas, firewall, port forwarding, VLAN, limitación de tráfico
Servicios	Servidor DHCP, servidor SNMP, cliente NTP, alertas, syslog remoto, estadísticas ethernet e inalámbricas, limitación ancho de banda
Gestión	HTTP(S) GUI, SSH CLI, SNMP lectura, WNMS, archivo de troubleshooting, reset a través de herramienta de reset
Herramientas	Site survey, prueba de enlace, alineación antena, ping, traceroute, analizador de espectro, reinicio retardado

## Físicas

Dimensiones	Largo 103 mm (4.05 "), ancho 103 mm (4.05 "), alto 29 mm (1.14 ")
Peso	86 g (3.03 oz)
Fuente de poder	No incluida en el paquete
Alimentación	48 VDC PoE (802.3af), también trabaja con adaptadores PoE de 48V pasivos
Consumo de potencia (máx)	3.6 W

## Ambientales

Temperatura de operación	0°C (32 F) ~ +55°C (+131 F)
Humedad	0 ~ 90 % (no condensada)

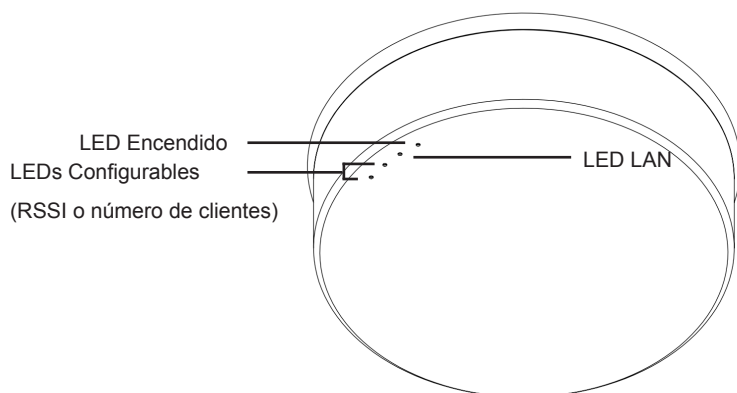
## Gestión

Configuración del sistema	Web GUI amigable, línea de comandos vía SSH, gestión centralizada vía WNMS, reset a través de la herramienta de reset
Monitoreo	Servidor SNMP v1/2c/3, syslogs, alertas del sistema a través de e-mail y SNMP

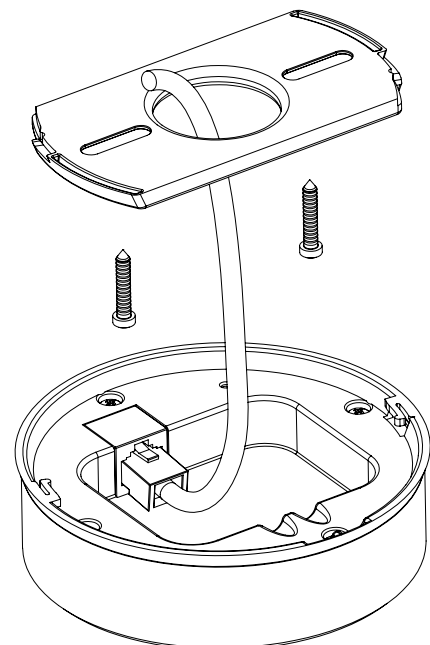
## Regulación

Certificación	Cumplimiento FCC/CE/Safety/RoHS
---------------	---------------------------------

### Descripción de LEDs



### Esquema de montaje en techo / pared





[www.deliberant.com](http://www.deliberant.com)

Copyright © 2014 Deliberant LLC. Todos los derechos reservados. Deliberant, el logotipo Deliberant, son marcas comerciales de Deliberant LLC. Todos los demás nombres de compañías y productos pueden ser marcas comerciales de sus respectivas empresas. Si bien hacemos todo lo posible para garantizar que la información dada es correcta, Deliberant no se hace responsable de los errores u omisiones que pudiesen producirse. Las especificaciones y otra información en este documento pueden estar sujetas a cambios sin previo aviso.

Para aprender más acerca de los productos Deliberant, visite [www.deliberant.com](http://www.deliberant.com).

