



# APC Mach 5 V3

## Guía rápida de instalación

Revision 1.5  
25 junio 2015

Copyright © 2015 Deliberant [www.deliberant.com](http://www.deliberant.com)

El tamaño del producto y el diseño del mismo están sujetos a cambios sin ningún aviso por lo que la apariencia del producto real puede ser diferente al que aparece en esta guía.

# Copyright

© 2015 Deliberant

Esta guía y el software están protegidos por derechos de autor. Ninguna parte de este documento puede ser reproducida, transmitida, transcrita, guardada en un sistema de recuperación o traducida a ningún idioma en cualquier medio o formato sin la autorización por escrito de Deliberant.

## Aviso

Deliberant se reserva el derecho a cambiar las especificaciones sin ninguna notificación previa.

Aun cuando la información recopilada en este documento se ha realizado con sumo cuidado, no se puede considerar como garantía del producto. Deliberant será responsable solo de los términos descritos en las condiciones de venta y entrega

La reproducción y distribución de la documentación y software provistos con este producto y el uso de los mismos están sujetos a la autorización por escrito de Deliberant.

## Trademarks

El logo de Deliberant es una marca registrada de Deliberant LLC.

Todas las marcas registradas o sin registro que aparecen en este documento son propiedad de sus respectivos dueños.

# Contenido

Copyright .....	3
Notice .....	<b>Error! Bookmark not defined.</b>
Trademarks .....	3
<b>CONTENIDO.....</b>	<b>4</b>
<b>INTRODUCCIÓN .....</b>	<b>5</b>
Advertencia de la FCC .....	5
Advertencia de la FCC.....	5
Declaración de exposición a la radiación de la FCC .....	5
Instalación de la antena .....	5
Advertencia de marca del CE .....	5
Declaración de conformidad del R&TTE.....	6
Los países de la UE no son considerados para su uso .....	6
<b>ACERCA DE ESTA GUÍA .....</b>	<b>7</b>
Propósito .....	7
Requisitos previos de conocimiento.....	7
Definiciones, acrónimos y abreviaturas .....	7
Soporte técnico .....	7
Contáctenos .....	7
<b>INSTALACIÓN.....</b>	<b>8</b>
Contenido del kit.....	8
Introducción al hardware .....	9
Montaje del APC Mach 5 V3 .....	10
Mountaje en mástil.....	10
Montaje en pared.....	11
Conexión vía WEB .....	13
Enviar el equipo a valores de fábrica .....	14
<b>DECLARACIÓN DE CONFORMIDAD .....</b>	<b>15</b>

# Introducción

## Advertencia de la FCC

Este equipo fue probado y como resultado de las pruebas se encontró que cumple con los límites de los equipos Clase B, de acuerdo a la regla 15 de la FCC. Estos límites han sido diseñados para proveer protección contra interferencias dañinas en una instalación doméstica.

Este equipo genera, usa y puede radiar energía por lo que si no se usa de acuerdo a las instrucciones, puede causar interferencia con otras radio comunicaciones. Sin embargo, no hay garantía que la interferencia ocurra en una instalación en particular. Si este equipo no causa interferencia a la recepción de radio o televisión, que puede ser determinada al prender y apagar el equipo, se recomienda al usuario a corregir la interferencia a través de las siguientes mediciones:

- Reoriente o reubique la antena de recepción.
- Incremente la separación entre el equipo y el receptor.
- Conecte el equipo en un enchufe distinto al que el receptor esté conectado.
- Consulte a su técnico en radio/TV para ayuda.
- Este equipo cumple con la regla 15 de la FCC. La operación está sujeta a las siguientes condiciones: (1) Este equipo no causa interferencias dañinas y (2) este equipo debe soportar cualquier interferencia recibida, incluyendo interferencia que puede causar una mala operación.

## Advertencia de la FCC

Para asegurar el cumplimiento, cualquier cambio o modificación que no esté explícitamente aprobada por la parte responsable puede derivar en la anulación del permiso para este equipo.

## Declaración de exposición a la radiación de la FCC

Para cumplir con los requerimientos de exposición a la radiación de RF de la FCC de la sección 1.1307, se requiere una separación mínima de 3.9 pies entre la antena y el operador y una separación mínima de 8.7 pies entre la antena y cualquier otra persona.

## Instalación de la antena

**PRECAUCIÓN:** Es responsabilidad del instalador asegurarse de instalar antenas autorizadas en los Estados Unidos (o donde las reglas de la FCC apliquen), solo las antenas certificadas con el producto pueden ser utilizadas. El uso de antenas diferentes a las certificadas está prohibido de acuerdo las reglas de la FCC CFR47 parte 15.204. El instalador debe configurar la potencia de salida de acuerdo a la regulación del país y al tipo de antena. Se requiere una instalación profesional con los conectores adecuados para cumplir con cuestiones de salud y riesgos.

## Advertencia de marca del CE

Este es un equipo clase A. En un ambiente doméstico este producto puede producir interferencia de radio, en cuyo caso el usuario deberá realizar las mediciones pertinentes.

## Declaración de conformidad del R&TTE

Este equipo cumple con todos los requerimientos de la directiva 1999/5/EC del parlamento europeo y el consejo del 9 de marzo de 1999 en equipos de radio y telecomunicaciones y muto reconocimiento de conformidad (R&TTE).

La directiva R&TTE deroga y sustituye la directiva 98/13/EEC (Telecommunications Terminal Equipment and Satellite Earth Station Equipment) en Abril 8 del 2000.

## Seguridad

Este equipo está diseñado con el máximo cuidado para la seguridad de aquellos que instalan y hacen uso del equipo. Sin embargo, se debe prestar especial atención a los peligros asociados con una descarga eléctrica y estática cuando se trabaja con equipos eléctricos. Por lo tanto, todas las directrices de este manual y del fabricante del equipo deberán permitir en todo momento garantizar el uso seguro del equipo.

## Los países de la UE no son considerados para su uso

Ninguno.

## Acerca de esta guía

### Propósito

El propósito de esta guía es proveer una explicación rápida y fácil del equipo APC Mach 5 V3. Esta es solo una guía de introducción, la documentación completa se encuentra en nuestra sección Wiki en línea: <http://wiki.deliberant.com/>.

### Requisitos previos de conocimiento

Para hacer uso adecuado a esta guía, usted deberá contar con conocimientos básicos de redes de área local (LAN) y de redes de acceso inalámbricas.

### Definiciones, acrónimos y abreviaturas

Las siguientes convenciones y símbolos se han utilizado en este documento:



Información adicional que puede ser de ayuda, pero que no es requerida.



Información importante que debe ser revisada.

**Negrita** Comandos del menú, botones, campos de entrada, enlaces y ejemplos de configuración son desplegados en negrita.

*Itálica* Referencia a secciones dentro del documento son desplegadas en itálica.

`codigo` Nombres de archive, directorios, salidas del Sistema y entradas del cliente son desplegadas en formato código.

### Soporte técnico

Si llega a encontrar problemas durante la instalación o uso del equipo, por favor contáctenos en el sitio web de Deliberant en [www.deliberant.com](http://www.deliberant.com), o verifique las siguientes secciones:

- Contacto directo de soporte técnico de Deliberant.
- Preguntas frecuentes (FAQ).
- Descargas de las últimas versiones de software, guías de uso o actualizaciones del producto.

### Contáctenos

**Oficina UE:**

Sauletekio ave. 15 – 610  
Vilnius LT-10244, Lithuania

**Oficina USA:**

Deliberant  
138 Mountain Brook Drive  
Canton, GA 30115  
Teléfono: +1 877 544 6928 (1 877  
LigoWave)  
+1 678 490 0108 (UTC -5)

# Instalación

Este capítulo provee las instrucciones de instalación para los elementos de hardware del APC Mach 5 V3.

## Contenido del kit

La siguiente figura muestra el contenido del kit del APC Mach 5 V3:

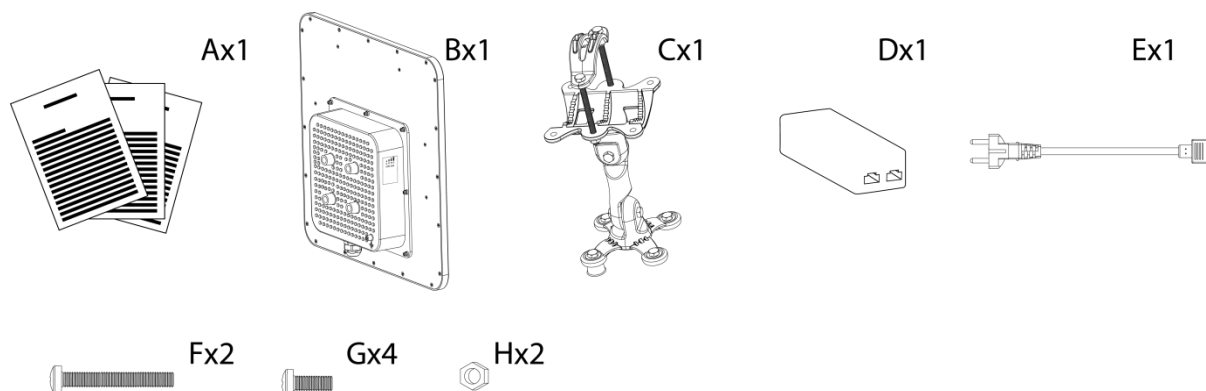


Figura 1 –Contenido del kit APC Mach 5 V3

Item	Componente	Cantidad
A	Guía rápida de instalación	1
B	Radio APC Mach 5 V3	1
C	Soporte articulado de montaje	1
D	Fuente de alimentación PoE	1
E	Cable para fuente de alimentación	1
F	Tornillos para montaje en mástil	2
G	Tornillos para fijar el soporte al radio	4
H	Tuercas para tornillos de fijación al mástil	2



Si cualquiera de los elementos anteriormente listados falta o está dañado por favor contacte a su vendedor.



El tamaño y forma del producto están sujetos a cambios sin ninguna notificación, la apariencia del producto puede diferir de lo que aparece en esta guía.



## Introducción al hardware

La unidad APC tiene una protección de aluminio. El panel del APC Mach 5 V3 contiene:

- **Antena integrada**
- **Conexión de Datos/Alimentación** a través de Fuente PoE pasiva por medio de cable FTP recto
- **Indicadores LED**
- **Soporte**
- **Tierra**

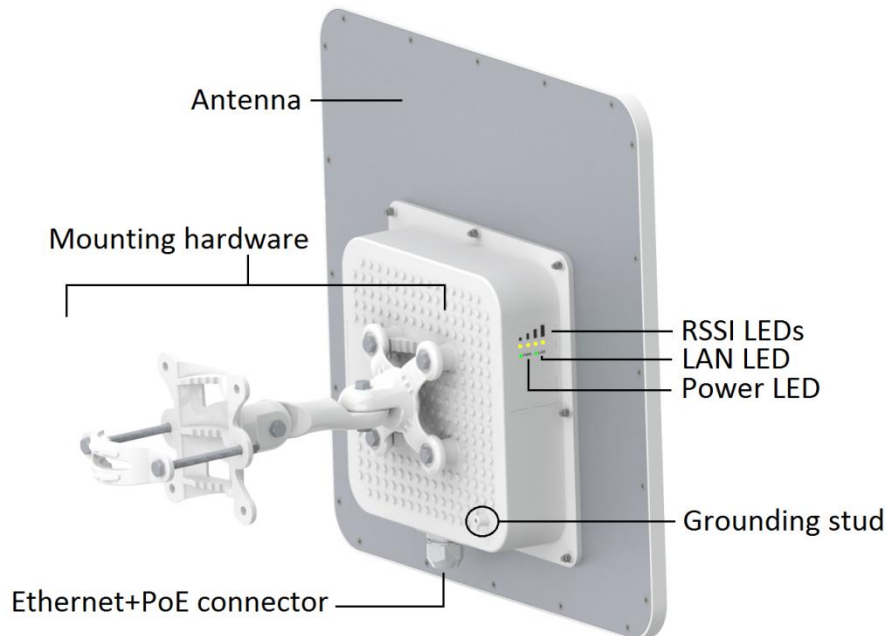
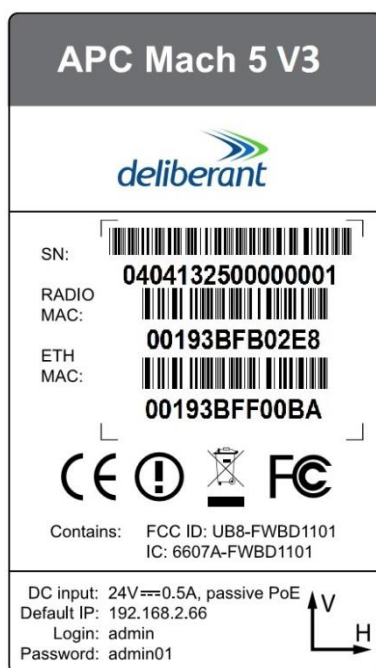


Figura 2 – Vista general del APC Mach 5 V3

El APC Mach 5 V3 tiene una etiqueta con la siguiente información:



La etiqueta del APC Mach 5 V3 contiene:

- **Modelo.** El nombre oficial es **APC Mach 5 V3**.
- **Número de serie.**
- **Dirección MAC de radio.**
- **Dirección MAC de Ethernet.**
- **FCC ID.**
- **IC ID.**

Figure 3 – Etiqueta del APC Mach 5 V3

### LEDs

El APC Mach 5 V3 tiene 6 LEDs localizadas en un costado del panel: power, LAN y 4 LEDs para indicar el nivel de señal RSSI (verifique la *Figura 2 – Vista general del APC Mach 5 V3* para obtener detalles). Los diferentes estados de los LEDs indican la conexión:

LED	Color	Estado	Indicación
Power	Verde	Encendido	El APC Mach 5 V3 está activo/trabajando.
		Apagado	No hay alimentación en el APC Mach 5 V3.
LAN	Verde	Encendido	Hay conexión de LAN.
		Parpadeante	Indica tráfico en la interfaz LAN.
		Apagado	Sin conexión LAN conexión.
RSSI (1, 2, 3, 4)	Amarillo	Encendido	El nivel de RSSI ha alcanzado los niveles apropiados (niveles de RSSI por defecto: 10, 25, 35, 50)
		Apagado	No se ha alcanzado ningún nivel apropiado de RSSI

## Montaje del APC Mach 5 V3

El APC Mach 5 V3 puede ser montado en mástil o pared. Las instrucciones de montaje son provistas en la siguiente sección.

### Montaje en mástil

El APC Mach 5 V3 tiene un soporte para mástiles con diámetro de rango entre 25mm (1") a 76mm (3"). Siga los siguientes pasos para realizar la instalación del APC Mach 5 V3 en un mástil:

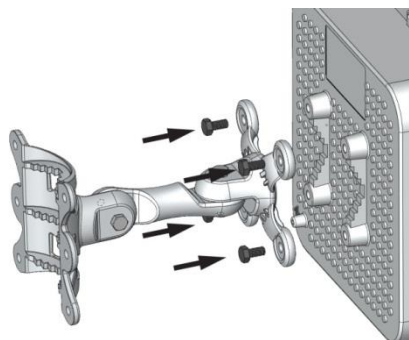
**Paso 1.** Asegúrese de que el equipo este apagado.

**Paso 2.** Aterrice el equipo. El equipo debe estar correctamente aterrizado para protegerlo contra descargas eléctricas. El cable de tierra debe estar conectado al punto de aterrizaje de la antena (vea la *Figura 2 – Vista general del APC Mach 5 V3*).



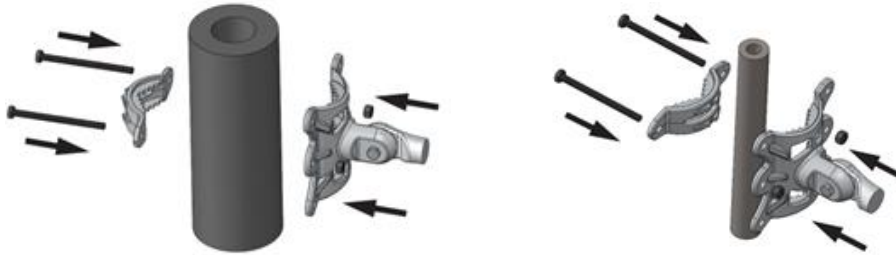
Si el equipo está instalado en un mástil metálico ya aterrizado, entonces no se requiere aterrizar la antena.

**Paso 3.** Conecte el equipo al soporte y fije con los tornillos:



Se recomienda no apretar demasiado los tornillos de articulación del montaje hasta que el proceso de alineación haya sido terminado completamente.

**Paso 4.** Fije el soporte y la abrazadera del mástil con los tornillos y tuercas. La orientación de la abrazadera dependerá del diámetro del mástil como se muestra a continuación:



**Paso 5.** Encienda el radio.



Se recomienda utilizar cable STP blindado para reducir la exposición a ruido electromagnético.

**Paso 6.** Verifique el estado de los LEDs. El LED de alimentación “Power” debe estar encendido (verifique la sección referente a *LEDs*). Dependiendo de la calidad del enlace, hasta 4 LEDs encenderán indicando que el enlace se ha establecido.



**IMPORTANTE:** El máximo voltaje de entrada de los equipos APC Mach 5 V3 es de 24V.

**Paso 7.** Ejecute la herramienta de alineación de antena “**Antenna Alignment**” en la página de administración Web y ajuste la orientación de forma horizontal y vertical hasta alcanzar el máximo de RSSI en la gráfica de alineación.



**IMPORTANTE:** Evite estar de frente a la antena mientras realizar la tarea de alineación.

**Paso 8.** Después de obtener el máximo de RSSI, fije la articulación del soporte con la alineación óptima encontrada.

## Montaje en pared



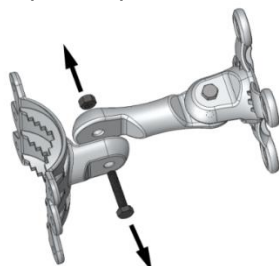
Los tornillos para realizar la instalación en pared no están incluidos en el kit.

Para fijar el APC Mach 5 V3 en una pared, primero monte la mitad del soporte en la pared y posteriormente fije el resto con el tornillo y tuerca.

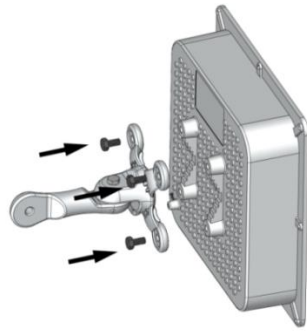
**Paso 1.** Asegúrese de que el equipo este apagado.

**Paso 2.** Aterrice el equipo. El equipo debe estar correctamente aterrizado para protegerlo contra descargas eléctricas. El cable de tierra debe estar conectado al punto de aterrizaje de la antena (vea la *Figura 2 – Vista general del APC Mach 5 V3*).

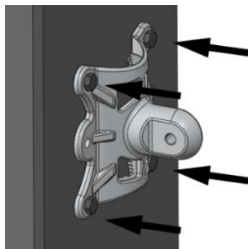
**Paso 3.** Separe la pieza de montaje en dos partes para facilitar su fijación a la pared:



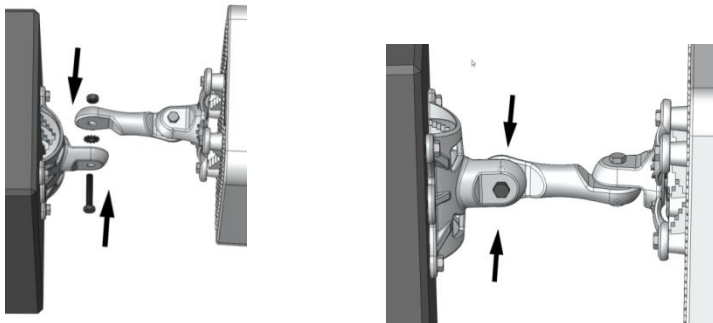
**Paso 4.** Una la base del soporte al radio con los cuatro tornillos como se muestra:



**Paso 5** Fije la otra mitad del soporte a la pared utilizando tornillos (no incluidos) como se muestra a continuación:



**Paso 6** Una el soporte como se muestra a continuación y apriete el tornillo:



Se recomienda no apretar demasiado la articulación hasta terminar el proceso de alineación de antena.

**Paso 7.** Encienda el equipo.



**IMPORTANTE:** El máximo voltaje de entrada de los equipos APC Mach 5 V3 es de 24V.



Se recomienda utilizar cable STP blindado para reducir la exposición a ruido electromagnético.

**Paso 8.** Verifique el estado de los LEDs. El LED de alimentación “Power” debe estar encendido (verifique la sección referente a *LEDs*). Dependiendo de la calidad del enlace, hasta 4 LEDs encenderán indicando que el enlace se ha establecido.

**Paso 9.** Ejecute la herramienta de alineación de antena “**Antenna Alignment**” en la página de administración Web y ajuste la orientación de forma horizontal y vertical hasta alcanzar el máximo de RSSI en la gráfica de alineación.

**Paso 10.** Después de obtener el máximo de RSSI, fije la articulación del soporte con la alineación óptima encontrada.

## Acceso al APC Mach 5 V3

La primera conexión al equipo APC Mach 5 V3 puede hacerse vía LAN a través de su computadora. Verifique la siguiente sección para ver cómo realizar el acceso a la gestión del APC Mach 5 V3.

### Conexión vía WEB

La dirección IP de fábrica del APC Mach 5 V3 es 192.168.2.66 con máscara de red 255.255.255.0.

**Paso 1.** Configure su computadora con una IP estática dentro de la red 192.168.2.0 con máscara de red 255.255.255.0. Conecte la interfaz de datos del APC Mach 5 V3 a su computadora. Abra el navegador WEB de su preferencia y escriba la dirección IP de fábrica del equipo: <https://192.168.2.66/>



**Paso 2.** Introduzca las credenciales de administrador en la página de gestión.



Las credenciales de fábrica del APC Mach 5 V3 son:

Usuario: **admin**

Contraseña: **admin01**

**Paso 3.** Después de entrar a la gestión usted verá la página principal de administración del APC Mach 5 V3. El equipo está listo para ser configurado.

## Enviar el equipo a valores de fábrica

Los equipos APC Mach 5 V3 pueden ser enviados a valores de fábrica a través de un ping con un tamaño de paquete específico mientras el radio se reinicia. Durante la fase de reinicio del equipo, cuando los drivers de la interfaz Ethernet se cargan, un proceso de descubrimiento se inicia. El proceso de descubrimiento suspende el inicio del equipo por 3 segundos y espera paquetes de ICMP "echo request" con una longitud de 369 bytes. Si los paquetes son recibidos el proceso de descubrimiento envía el equipo a valores de fábrica.



Se recomienda conectar su máquina al radio a través de un Switch ya que dependiendo de su sistema operativo, la tabla de ARP puede limpiarse durante el cambio de estado de su interfaz (mientras se reinicia el radio).

Pasos para enviar a valores de fábrica:

**Paso 1.** Apague el equipo.

**Paso 2.** Obtenga la dirección LAN MAC del equipo.

**Paso 3.** Conecte su máquina a la interfaz de datos del equipo.

**Paso 4.** Abra una ventana del sistema en su equipo con privilegios de administración.

**Paso 5.** Ejecute el comando 'arp -s' para asignar la dirección IP a la dirección MAC del equipo:

```
arp -s 192.168.2.66 <MAC del equipo>
```



La sintaxis de la dirección MAC depende del sistema operativo:

- Linux OS: AA:BB:CC:DD:EE:FF
- Windows OS: AA-BB-CC-DD-EE-FF

**Paso 6.** Inicie una prueba de ping extendido:

**Para Linux:** ping 192.168.2.66 -s 369

**Para Windows:** ping 192.168.2.66 -l 369 -t -w 200

**Paso 7.** Encienda el equipo y espere unos 30 segundos o más (dependiendo de la versión de hardware).

**Paso 8.** Pare la prueba de ping extendido y permita al radio iniciar usualmente. El equipo deberá tener los valores de fábrica.

# Declaración de conformidad

## Česky [Czech]

Deliberant tímto prohlašuje, že tento Deliberant APC Mach 5 V3, je ve shodě se základními požadavky a dalšími příslušnými ustanoveními směrnice 1999/5/ES.

## Dansk [Danish]

Undertegnede Deliberant erklærer herved, at følgende udstyr Deliberant APC Mach 5 V3, overholder de væsentlige krav og øvrige relevante krav i direktiv 1999/5/EF.

## Nederlands [Dutch]

Hierbij verklaart Deliberant dat het toestel Deliberant APC Mach 5 V3, in overeenstemming is met de essentiële eisen en de andere relevante bepalingen van richtlijn 1999/5/EG.

Bij deze verklaart Deliberant dat deze Deliberant APC Mach 5 V3, voldoet aan de essentiële eisen en aan de overige relevante bepalingen van Richtlijn 1999/5/EC.

## English

Hereby, Deliberant, declares that this Deliberant APC Mach 5 V3, is in compliance with the essential requirements and other relevant provisions of Directive 1999/5/EC.

## Eesti [Estonian]

Käesolevaga kinnitab Deliberant seadme Deliberant APC Mach 5 V3, vastavust direktiivi 1999/5/EÜ põhinõuetele ja nimetatud direktiivist tulenevatele teistele asjakohastele sätetele.

## Suomi [Finnish]

Deliberant vakuuttaa täten että Deliberant APC Mach 5 V3, tyypinen laite on direktiivin 1999/5/EY oleellisten vaatimusten ja sitä koskevien direktiivin muiden ehtojen mukainen.

## Français [French]

Par la présente Deliberant déclare que l'appareil Deliberant APC Mach 5 V3, est conforme aux exigences essentielles et aux autres dispositions pertinentes de la directive 1999/5/CE.

Par la présente, Deliberant déclare que ce Deliberant APC Mach 5 V3, est conforme aux exigences essentielles et aux autres dispositions de la directive 1999/5/CE qui lui sont applicables.

## Deutsch [German]

Hiermit erklärt Deliberant, dass sich diese Deliberant APC Mach 5 V3, in Übereinstimmung mit den grundlegenden Anforderungen und den anderen relevanten Vorschriften der Richtlinie 1999/5/EG befindet. (BMWi)

Hiermit erklärt Deliberant die Übereinstimmung des Gerätes Deliberant APC Mach 5 V3, mit den grundlegenden Anforderungen und den anderen relevanten Festlegungen der Richtlinie 1999/5/EG. (Wien)

## Ελληνική [Greek]

ΜΕ ΤΗΝ ΠΑΡΟΥΣΑ Deliberant ΔΗΛΩΝΕΙ ΟΤΙ Deliberant APC Mach 5 V3, ΣΥΜΜΟΡΦΩΝΕΤΑΙ ΠΡΟΣ ΤΙΣ ΟΥΣΙΩΔΕΙΣ ΑΠΑΙΤΗΣΕΙΣ ΚΑΙ ΤΙΣ ΛΟΙΠΕΣ ΣΧΕΤΙΚΕΣ ΔΙΑΤΑΞΕΙΣ ΤΗΣ ΟΔΗΓΙΑΣ 1999/5/ΕΚ.

## Magyar [Hungarian]

Alulírott, Deliberant nyilatkozom, hogy a Deliberant APC Mach 5 V3, megfelel a vonatkozó alapvető követelményeknek és az 1999/5/EC irányelv egyéb előírásainak.

## Íslenska [Icelandic]

Hér með lýsir Deliberant yfir því að Deliberant APC Mach 5 V3, er í samræmi við grunnkröfur og aðrar kröfur, sem gerðar eru í tilskipun 1999/5/EC.

## Italiano [Italian]

Con la presente Deliberant dichiara che questo Deliberant APC Mach 5 V3, è conforme ai requisiti essenziali ed alle altre disposizioni pertinenti stabilite dalla direttiva 1999/5/CE.

## Latviski [Latvian]

Ar šo Deliberant deklarē, ka Deliberant APC Mach 5 V3, atbilst Direktīvas 1999/5/EK būtiskajām prasībām un citiem ar to saistītajiem noteikumiem.

## Lietuvių [Lithuanian]

Šiuo Deliberant deklaruoją, kad šis Deliberant APC Mach 5 V3, atitinka esminius reikalavimus ir kitas 1999/5/EB Direktyvos nuostatas.

## Malti [Maltese]

Hawnhekk, Deliberant, jiddikjara li dan Deliberant APC Mach 5 V3, jikkonforma mal-htigijiet essenzjali u ma provvedimenti oħrajn relevanti li hemm fd-Direttiva 1999/5/EC.

## Norsk [Norwegian]

Deliberant erklærer herved at utstyret Deliberant APC Mach 5 V3, er i samsvar med de grunnleggende krav og øvrige relevante krav i direktiv 1999/5/EF.

## Slovensky [Slovak]

Deliberant týmto vyhlasuje, že Deliberant APC Mach 5 V3, spĺňa základné požiadavky a všetky príslušné ustanovenia Smernice 1999/5/ES.

## Svenska [Swedish]

Härmed intygar Deliberant att denna Deliberant APC Mach 5 V3, står i överensstämmelse med de väsentliga egenskapskrav och övriga relevanta bestämmelser som framgår av direktiv 1999/5/EG.

## Español [Spanish]

Por medio de la presente Deliberant declara que el Deliberant APC Mach 5 V3, cumple con los requisitos esenciales y cualesquiera otras disposiciones aplicables o exigibles de la Directiva 1999/5/CE.

## Polski [Polish]

Niniejszym, firma Deliberant oświadcza, że produkt serii Deliberant APC Mach 5 V3, spełnia zasadnicze wymagania i inne istotne postanowienia Dyrektywy 1999/5/EC.

## Português [Portuguese]

Deliberant declara que este Deliberant APC Mach 5 V3, está conforme com os requisitos essenciais e outras disposições da Directiva 1999/5/CE



Para obtener los documentos de la declaración de conformidad completa del CE visite la página <http://www.deliberant.com/conformity>.