

# ECHObracket

ГИБКИЙ МОНТАЖНЫЙ КРОНШТЕЙН

В партнёрстве с



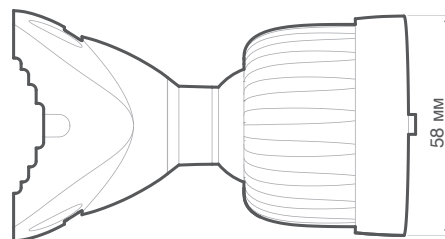
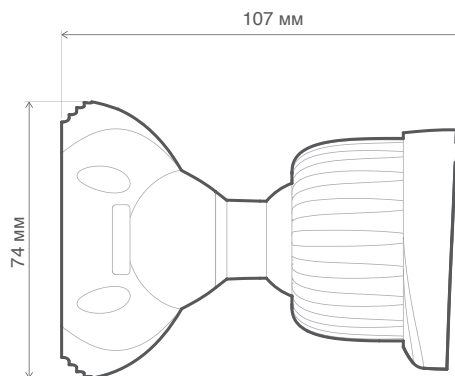
## ECHObracket

это гибкий монтажный комплект от LigoWave для ECHO 5, который превращает её в действительно компактное клиентское устройство или устройство для построения мостов на короткие и средние дистанции (со скоростью ~100 Мбит/с на 3 км). Кронштейн спроектирован для быстрой и простой установки точки доступа и может быть смонтирован на мачту или стену. Возможность поворота по трём осям позволяет отъюстировать устройства, если они расположены на разной высоте.

### Технические характеристики

<b>Материал</b>	Основание, крепление - устойчивый к УФ-излучению и суровым погодным условиям ABS-пластик Крепёж - нержавеющая сталь
<b>Степень пожарозащищённости</b>	UL 94 HB
<b>Диаметр крепления на мачту</b>	50-70 мм
<b>Крепление на стену</b>	Да
<b>Рабочая температура</b>	От -30 до + 60 °С
<b>Ветровая нагрузка</b>	120 км/ч
<b>Вес</b>	0.195 кг — одиночная упаковка 9.75 кг - упаковка из 50 штук
<b>Одно устройство</b>	Размеры одиночной упаковки: 15 × 9 × 8 см
<b>50 устройств</b>	Размеры коробки: 42 × 38 × 31 см

### Размеры устройства



### Совместимые устройства

APC ECHO 5, LigoDLB ECHO 5

### Комплект поставки

Кронштейн  
Хомут  
Уплотнительное кольцо 1  
Уплотнительное кольцо 2  
Винт 3.5 x 45 мм (4 шт.)  
Дюбель (4 шт.)  
Винт 2.9 x 19 мм

