



El APC 5Mi es un equipo pequeño pero extremadamente eficiente y robusto en la banda de 5 GHz, diseñado para aplicaciones de interior y exterior (no expuesto directamente al agua).

Este producto está equipado con un radio de alta potencia (hasta 29 dB) 802.11n con tecnología MIMO además de ser compatible con los estándares 80211 b/g.

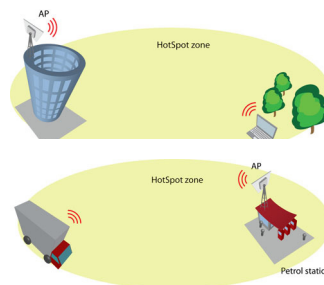
El APC 5Mi tiene un sistema operativo rico en funcionalidades que le permiten trabajar como access point o cliente y al mismo tiempo funcionar como bridge o router.

El Sistema robusto de software integrado en el APC 5Mi provee una interfaz Adobe Flex fácil de utilizar (interfaz gráfica con cambios instantáneos), herramientas útiles para la instalación (site survey, alineación de antena, reinicio retardado, analizador de espectro, prueba de enlace, ping y traceroute) y también es compatible con el sistema WNMS (Wireless Network Management System), uno de los sistemas de gestión más avanzados del mercado.

## Ejemplos de uso

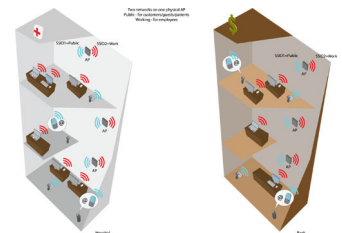
### Hotspot

El APC 2Mi es ideal para aplicaciones de hotspot en interiores o como cliente de exterior con antenas externas.



### AP en empresa

El APC 2Mi es un equipo rico en características que puede ser utilizado como access point en empresas y configurar entre otras cosas varios SSIDs.



## Wireless

WLAN standard	IEEE 802.11 a/n
Modo de radio	MIMO 2x2
Modo de operación	Access point (auto WDS), Cliente, Cliente WDS, iPoll Access Point, Cliete iPoll
Banda de operación	5.1 - 5.9 GHz (depende del país - FCC 5.745 a 5.825 GHz)
Potencia de transmisión	Hasta 29 dBm (depende del país)
Sensibilidad de recepción	Entre -95 y -75 dBm dependiendo de la modulación
Ancho de banda	20, 40 MHz
Tipo de modulación	802.11 a/n: OFDM (64-QAM, 16-QAM, QPSK, BPSK)
Velocidad de datos	802.11 n: 300, 270, 240, 180, 120, 90, 60, 30 Mbps 802.11 a: 54, 48, 36, 24, 18, 12, 9, 6 Mbps
Corrección de errores	FEC, ARQ Selectivo
Esquema dúplex	TDD

Sensibilidad de recepción (dBm)	802.11 N/ iPoll	15 Mbps	30 Mbps	45 Mbps	60 Mbps	90 Mbps	120 Mbps	135 Mbps	150 Mbps
		-93	-91	-89	-86	-83	-79	-77	-75
		30 Mbps	60 Mbps	90 Mbps	120 Mbps	180 Mbps	240 Mbps	270 Mbps	300 Mbps
		-93	-91	-89	-86	-83	-79	-77	-75
802.11a	6 Mbps	9 Mbps	12 Mbps	18 Mbps	24 Mbps	36 Mbps	48 Mbps	54 Mbps	
	-95	-94	-92	-90	-87	-84	-79	-77	

Potencia de salida (dBm)	802.11 N/ iPoll	15 Mbps	30 Mbps	45 Mbps	60 Mbps	90 Mbps	120 Mbps	135 Mbps	150 Mbps
		29	29	29	29	28	28	27	27
		30 Mbps	60 Mbps	90 Mbps	120 Mbps	180 Mbps	240 Mbps	270 Mbps	300 Mbps
		29	29	29	29	28	28	27	27
802.11a	6 Mbps	9 Mbps	12 Mbps	18 Mbps	24 Mbps	36 Mbps	48 Mbps	54 Mbps	
	29	29	29	29	28	28	27	25	

## Antena

Tipo	2 omni direccionales externas
Ganancia	5 dBi

## Ethernet

Interfaz	10/100 Base-T, RJ45
----------	---------------------

## Red

Modo de operación	Bridge, Router
WAN	IP estática, cliente DHCP, cliente PPPoE
NAT	Ruteo con o sin NAT
Rutas estáticas	Soportadas
DHCP	Cliente, servidor y relay
Port forwarding	Soportado
VLAN	Soportado para datos y gestión

## Software

Seguridad inalámbrica	WEP, WPA/WPA2 Personal, WPA/WPA2 Enterprise, WMM, WACL
Aislamiento de clientes	Soportado
General	Posibilidad para definir/limitar frecuencia, ancho de banda, EIRP, modulación
Funcionalidad de radio avanzadas	ATPC (control de potencia de transmisión automática), canal automático, modulación automática.
Modo de operación	Router, Bridge
Modos de operación inalámbrico	AP auto WDS, Clieite, Cliente WDS, Radios virtuales (VSSID), access point iPoll, cliente iPoll
Seguridad inalámbrica	WPA/WPA2 Personal, WPA/WPA2 Enterprise, WACL, Aislamiento de usuarios, UAM (portal web para autenticación)
QoS inalámbrico	WMM
Protocolos de WAN	IP estática, cliente DHCP, cliente PPPoE
Red	NAT, rutas estáticas, firewall, port forwarding, VLAN, limitación de tráfico
Servicios	Servidor DHCP, servidor SNMP, cliente NTP, alertas, syslog remoto, estadísticas ethernet e inalámbricas, limitación ancho de banda

## Físicas

Dimensiones	Largo 123 mm (4.8 "), ancho 85 mm (3.3 "), alto 20 mm (0.78 ")
Peso	280 g (9.8 oz)
Fuente de poder	12 - 48 V DC PoE pasivo
Alimentación	100 – 240 VAC via included adapte
Consumo de potencia	6.5 W

## Ambientales

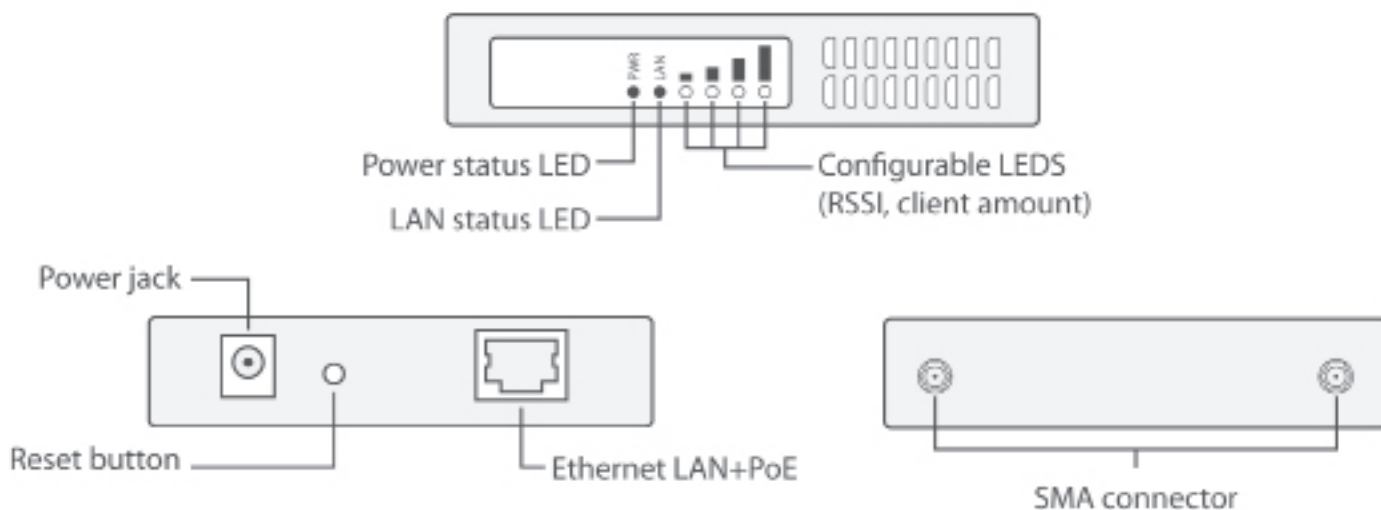
Temperatura de operación	-20°C (-4 F) ~ +55°C (+131 F)
Humedad	0 ~ 90 % (no condensada)

## Gestión

Configuración del sistema	Web GUI amigable, línea de comandos a través de SSH, gestión centralizada vía WNMS, reset a valores de fábrica a través de herramienta y de un paquete especial de ICMP.
Monitoreo	SNMP v1/2c/3 servidor, syslogs, alertas del sistema a través de e-mail y alertas SNMP

## Regulación

Certificación	Cumplimiento FCC/CE/RoHS
---------------	--------------------------





[www.deliberant.com](http://www.deliberant.com)

Copyright © 2012 Deliberant LLC. Todos los derechos reservados. Deliberant, el logotipo Deliberant, son marcas comerciales de Deliberant LLC. Todos los demás nombres de compañías y productos pueden ser marcas comerciales de sus respectivas empresas. Si bien hacemos todo lo posible para garantizar que la información dada es correcta, Deliberant no se hace responsable de los errores u omisiones que pudiesen producirse. Las especificaciones y otra información en este documento pueden estar sujetas a cambios sin previo aviso.

Para aprender más acerca de los productos Deliberant, visite [www.deliberant.com](http://www.deliberant.com).